

GelatoMix

Con GelatoMix è possibile creare da un numero limitato di basi un'infinità di gusti aggiungendo al gelato spatolato la frutta fresca o candita, il cioccolato, lo yogurt, le salse, i topping e numerosi tipi di granelle e decorazioni. Tutto è organizzato in maniera estremamente funzionale: a lato della piastra in marmo due contenitori in acciaio inox riscaldati a bagno-maria per salse e cioccolato e sul fronte un consistente numero di vaschette trasparenti per ogni tipo di decorazione.

With GelatoMix it is possible to create, from a limited number ice cream flavours, an almost infinite variety of different flavours by adding fresh or candied fruit, chocolate, yogurt, syrups, toppings and dry ingredients. Designed for ease of operation, to the side of the granite work surface are two heated bowls for chocolate or sauce. A row of easy to reach transparent containers for ingredients at the front of the cabinet also makes display for the customer.

MODELLO - MODEL

170 A



GELATOMIX 170

DOTAZIONI DI SERIE - STANDARD EQUIPMENT

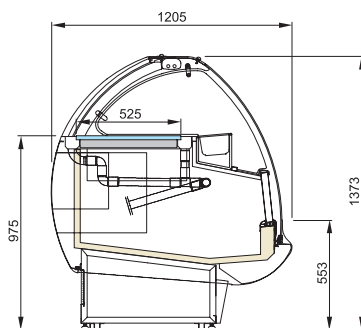
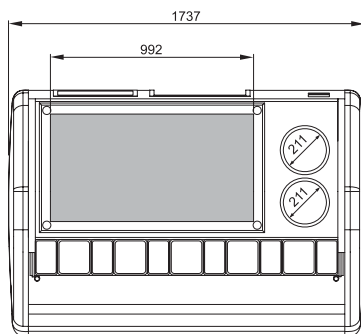
Qta - Qty

Vaschetta policarbonato 1/6 (176x162x100H)	Policarbonate containers 1/6 (176x162x100H)	5
Vaschetta policarbonato 1/9 (176x108x100H)	Policarbonate containers 1/9 (176x108x100H)	6










Pianta - Layout

▼ Lato operatore - Service side

mod. 170



Colori disponibili - Available colours

								
Beige Perlato RAL 1035	Giallo Metallizzato 445	Arancio Perlato RAL 2013	Alluminio Brillante RAL 9006	Grigio Metallizzato 440	Rosso Titanite 567	Azzurro Metallizzato 407 BL 2014	Blu Chiaro Metallizzato 433 BT 5014	Blu Notte Perlato RAL 5026

Caratteristiche tecniche - Technical features			170 A
Dimensioni esterne (LxDxH)	External dimensions (LxDxH)	mm	1737 x 1205 x 1373
Refrigerazione	Refrigeration		Refrigerazione Statica / Static Refrigeration
Temperatura prodotto	Product temperature	°C	-10 / -12
Sbrinamento	Defrosting		Fermata Compressore / Stop Compressor
Classe climatica di funzionamento	Operating climatic class	N°/°C/RH	4 / 30 / 55
Alimentazione	Supply	V/ph/Hz	230 / 1 / 50
Assorbimento elettrico (a regime)	Electrical input (standard)	W/A	1250 / 5.5
Peso netto	Net weight	kg	-